



Область применения

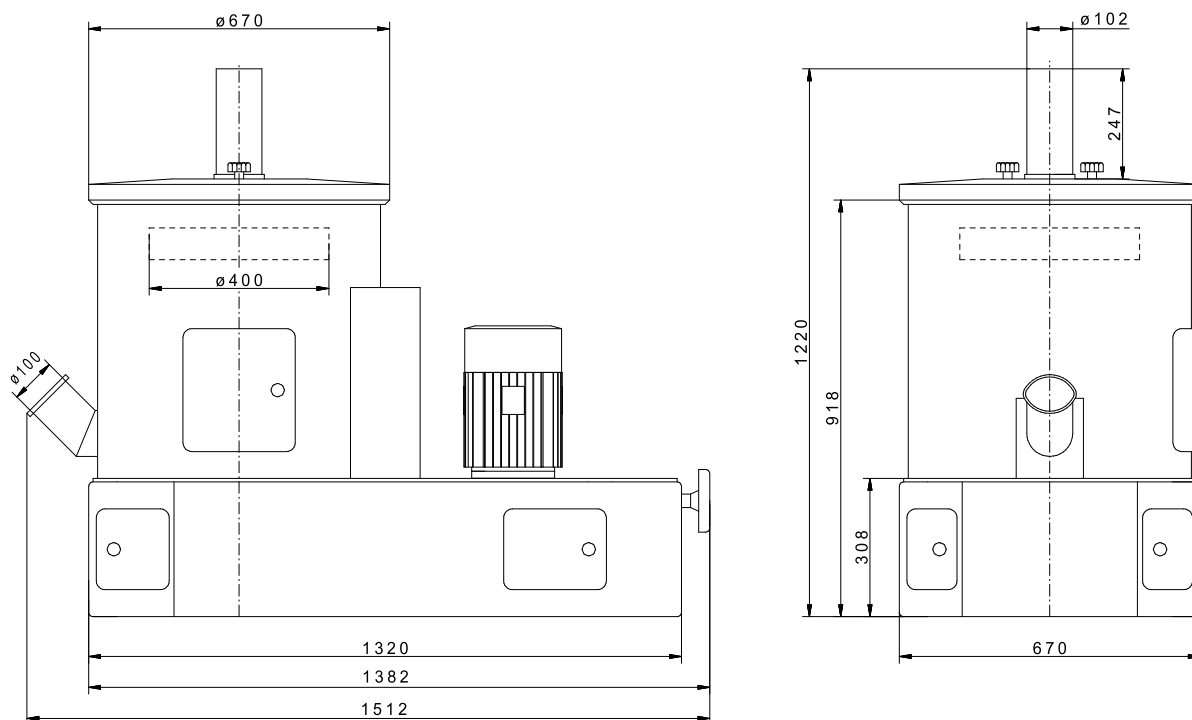
- на крупозаводах для шелушения овса, подсолнечника, динкеля и других зерновых и масличных семян по принципу центробежно-ударного действия

Принцип работы

- продукт подается через насадку смотрового окна, дозируется дозатором в машине
- продукт падает на вращающееся рабочее колесо, на котором меняет направление в радиальном направлении, ускоряется, выверяется и с большой скоростью острым концом ударяется об отражательное кольцо
- отражательное кольцо вращается и одновременно движется вверх и вниз
- за счёт этого отражательное кольцо изнашивается равномерно и гарантирует, независимо от степени износа, стабильный высокий эффект шелушения
- Венец уборщика транспортирует смесь семян и шелухи к выпускному отверстию

Преимущества

- бесступенчатое регулирование числа оборотов для воздействия на эффект шелушения
- высокая производительность со стабильно высоким эффектом шелушения
- отражательное кольцо покрыто износостойчивым материалом
- простое обслуживание
- незначительный технический уход
- компактная конструкция
- сваренная стальная конструкция
- возможность выполнения согласно ATEX по заказу



Тип	Число оборотов лопастного колеса	Расход воздуха для аспирации	Мощность привода	Вес
	(1/мин)	(м³/мин)	(кВт)	(кг)
FS 400 N	1600 - 2900 бесступенчатая регулировка	4,2 - 6	2,2 + 0,25	405

продукт	Производительность*	Эффект шелушения*	Содержание битого зерна*	Примечания
	(кг/ч)	(%)	(%)	
Овёс	около 1000	около 80 - 90	около 5 - 10	при 12 - 14 % влажности продукта
Подсолнечник	около 400 - 500	около 60 - 70	около 15 - 20	при 10 - 14 % влажности продукта

* В зависимости от сорта и свойств продукта.

Технические изменения оставляем за собой.
MMW 2011/05